

## Modulární varná zařízení 900XP - HP PowerGril, EL, bez podstavby, 800mm

POL. #: \_\_\_\_\_

MODEL #: \_\_\_\_\_

PROJEKT # \_\_\_\_\_

SIS # \_\_\_\_\_

AIA # \_\_\_\_\_



391347 (E9GREHGS0P)

GRIL-HP, EL, BEZ  
PODESTAVBY, 800MM

### Zkrácená specifikace

#### Položka č.

Elektrický Power Gril - HP, bez podstavby, modul 800mm. Systém ohřevu skrze topnice z odolného materiálu Incoloy800, které jsou zapuštěné pod speciálně tvarovanou spodní stranu nerezového roštu. Grilovací rošt je snadno odnímatelný pro potřeby čištění. Výklopné topnice s bezpečnostní pojistkou. Integrované napouštění vody do vany pod topnicemi. Pevné napojení na odpad. Horní deska vyrobena z nerezů o síle 2mm. Boční strany pravoúhlé pro snadné sestavování do varného bloku.

### Hlavní funkce a vlastnosti

- Armované topnice z odolného materiálu Incoloy jsou umístěny pod roštěm.
- Každá sada topnic s nezávislou regulací výkonu pomocí otočného ovladače
- Kontrolka zapnutí přístroje.
- Topnice výklopné na 90° pro snadné čištění vnitřního prostoru
- Odnímatelný, speciální rošt pro extra rychlé nahřátí, vyroben z 2mm nerezové ocele
- Vana s odtokovým otvorem s možností přímého napojení na odpad.
- Odtokový otvor velkého průměru je osazen filtračním sítkem a přepadovou trubicí
- Před zahájením grilování/opékání musí být sběrná vana pod topnicemi napuštěna vodou
- LED kontrolka upozorní na poplach když je vana prázdná.
- Integrované napouštění vody do sběrné vany pod rošty a hořáky
- Vyjímatelné nerezové deflektory, které slouží pro rekuperaci teple a zefektivnění doby přípravy pokrmu.
- Snadno odnímatelný nerezový rám proti ostříku
- Provedení bez podstavby umožňující instalaci na neutrální i chlazené podstavby
- Vhodné pro instalaci na pracovní desku.

### Konstrukce

- Boční strany pravoúhlé, zaručující přesné sestavení bloku s minimální, hygienickou spárou.
- Nerezová vrchní deska (AISI304) o síle 2mm, vyrobeno lisováním z jednoho kusu.
- Nerezové vnější plechy s leštěním Scotch Brite.
- Hloubka modulu 93cm poskytuje dostatečně velkou pracovní plochu.

### Příslušenství v ceně

- 1 z Škrabka na čištění elektrických HP Grilů PNC 206436

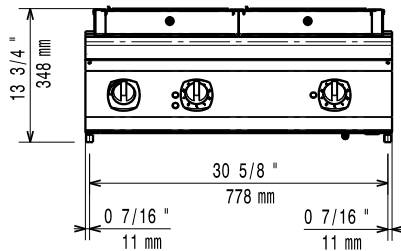
### Extra příslušenství

- Sada pásky a silikonu pro utěsnění spár mezi jednotlivými moduly řady 700/900XP při sestavování varného bloku PNC 206086
- Přemostění, délka 800mm, pro umístění zařízení bez podstavby mezi 2 samostatně stojící moduly PNC 206137
- Přemostění, délka 1000mm, pro umístění zařízení bez podstavby mezi 2 samostatně stojící moduly PNC 206138

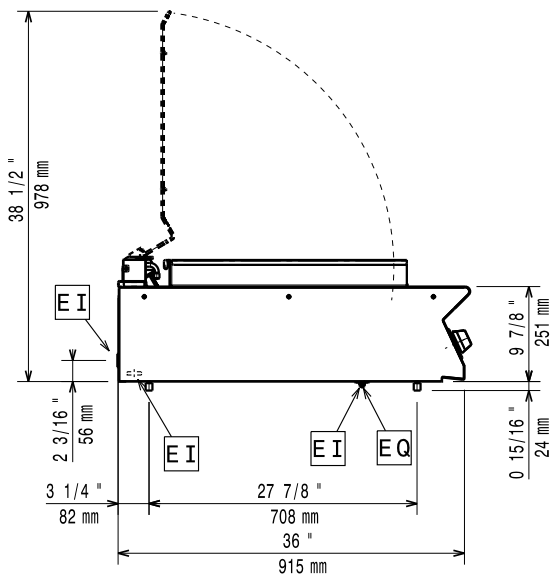
SCHVÁLENO: \_\_\_\_\_

- Přemostění, délka 1200mm, pro umístění zařízení bez podestaveb mezi 2 samostatně stojící moduly PNC 206139
- Přemostění, délka 1400mm, pro umístění zařízení bez podestaveb mezi 2 samostatně stojící moduly PNC 206140
- Přemostění, délka 1600mm, pro umístění zařízení bez podestaveb mezi 2 samostatně stojící moduly PNC 206141
- Škrabka na čištění elektrických HP Grilů PNC 206436
- Nástavec výpustě pro elektrické HP grily PNC 206437
- Pomocné madlo pro instalaci na boční stranu modulů řady 900 PNC 216044
- Pomocné madlo pro instalaci na přední stranu modulů (d: 800mm) PNC 216047
- Pomocné madlo pro instalaci na přední stranu modulů (d: 1200mm) PNC 216049
- Pomocné madlo pro instalaci na přední stranu modulů (d: 1600mm) PNC 216050
- Madlo přední, porcovací, délka 800mm PNC 216186
- Sada 2 bočních krycích panelů (levý a pravý) pro řadu 900. Slouží pro zakrytí boční stěny pouze horního modulu. (250x900mm) PNC 216278

Zepředu

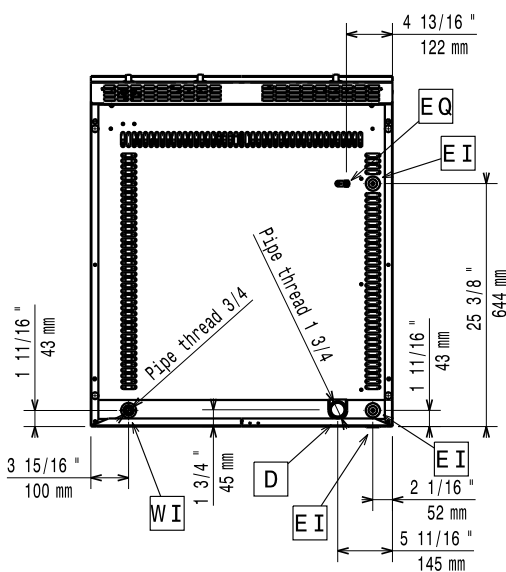


Boční



- D = Odpad
- EI = Elektrické napojení
- EQ = Zemní šroub
- WI = Přívod vody

Shora



## Elektro

<b>Napětí:</b>	380-400 V/3N ph/50/60 Hz
	380-400V 3N- 50/60Hz
<b>Příprava pro:</b>	10.8-11.6kW
<b>Příkon max:</b>	11.6 kW

## Voda:

<b>Odpad průměr:</b>	1 3/4"
----------------------	--------

## Hlavní informace

V případě, že zařízení je instalováno v blízkosti tepelně citlivých ploch a materiálů (např. dřevěný nábytek apod.) je doporučeno zachovat minimální bezpečnostní odstup 150mm od takových materiálů.

Zařízení smí/musí být instalováno pouze v souladu s platnými technickými a bezpečnostními předpisy a normami a pokyny uvedenými v návodu k instalaci a obsluze zařízení.

<b>Vnější rozměry, Šířka</b>	800 mm
<b>Vnější rozměry, Hloubka</b>	930 mm
<b>Vnější rozměry, Výška</b>	250 mm
<b>Netto váha:</b>	85 kg
<b>Certifikační skupina:</b>	HEG9E2
<b>Rozměr varné plochy - šířka:</b>	705 mm
<b>Rozměr varné plochy - hloubka:</b>	598 mm